

NOVA[®] 1 et Nova[®] 2



Sèche-mains économiques et homologués ADA

NOVA 1 et NOVA 2 sont des sèche-mains économiques conformes à l'ADA (American Disabilities Act). Les sèche-mains NOVA 1 et NOVA 2 sont des appareils à tension universelle qui conviennent à la plupart des alimentations électriques et sont des solutions abordables pour les toilettes d'établissements à faible fréquentation.

Avantages du produit

- Appareil conforme à l'ADA et à montage en surface pour une installation facile
- Tension universelle – accepte une alimentation de 110-120/208/220-240 Vc.a.
- Fonctionnement automatique favorisant une bonne hygiène
- Conception ultra compacte convenant aux salles de toilette de petites dimensions
- Prix concurrentiel et excellente valeur
- Faible niveau sonore

Conception

Sèche-mains

- Activé par capteur infrarouge, cycle de séchage automatique.
- Comprend des éléments chauffants à fil de nichrome protégés par des thermostats à bi-métal et un thermo-contact
- Fournit une élévation de température de 21 °C (70 °F)

Moteur

- Moteur universel à balais à protection thermique tournant à 7 500 tr/min
- NOVA1 - Fournit un débit d'air de 88 pi³/min à une vitesse de 6 800 pi/min (124 km/h - 77 mi/h)
- NOVA2 - Fournit un débit d'air de 176 pi³/min à une vitesse de 5 300 pi/min (97 km/h - 60 mi/h)

Architecture et caractéristiques techniques

Les sèche-mains Nova[®] 1 et Nova 2 sont fabriqués par World Dryer Corporation. Le modèle Nova 1 comporte un capot en fonte d'aluminium au fini d'émail époxy. Le moteur à balais est doté d'une protection thermique et son arbre unique tourne au moins à 7 500 tr/min. Il produit un volume d'air de 88 pieds cubes par minute (6 800 pi/min). Le sèche-mains Nova 2 comporte un capot en acier étiré à fini d'émail vitrifié ou en acier inoxydable 304 étiré à fini brossé. Le moteur à balais est doté d'une protection thermique et son arbre double tourne au moins à 7 500 tr/min. Le sèche-mains comprend deux ventilateurs produisant un volume d'air de 176 pieds cubes par minute (5 300 pi/min). Les modèles Nova 1 et Nova 2 sont activés par un capteur infrarouge et commandés par un microprocesseur permettant plusieurs tensions d'alimentation (110 Vc.a. à 240 Vc.a - 50 ou 60 Hz). Le sèche-mains doit être monté en surface. Les sèche-mains de World Dryer Corporation portent l'homologation d'Underwriters Laboratories, Inc.



Caractéristiques électriques :

NOVA 1

	110-120 V	220-240 V
Ampères	8	7
Watts	1000	1700
Hz	60 Hz	60 Hz




NOVA 2

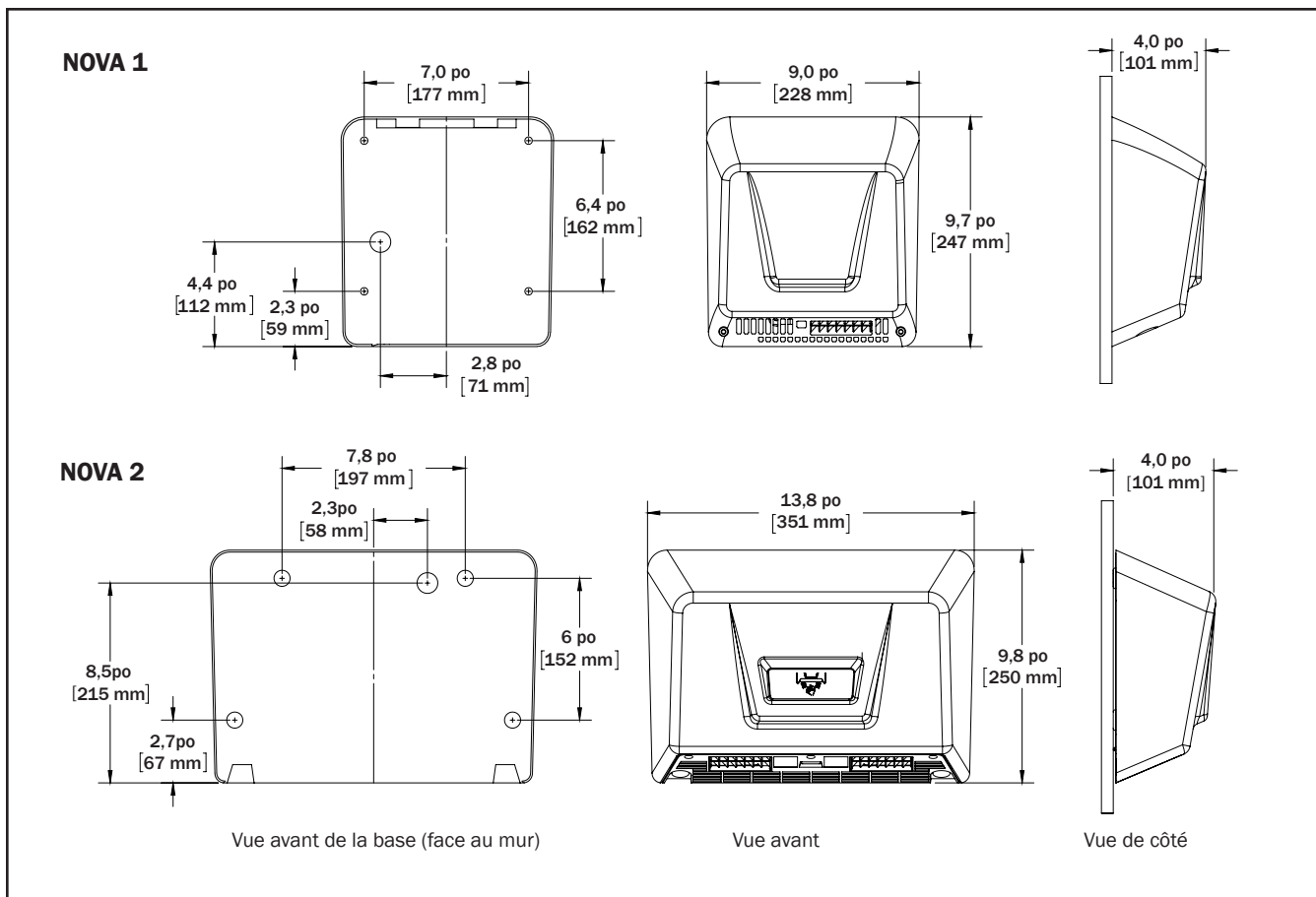
	110-120 V	220-240 V
Ampères	15	10
Watts	1800	2400
Hz	60 Hz	60 Hz

Options de capot :

NOVA 1 - Fonte d'aluminium à peinture époxy

NOVA 2 - Acier étiré à fini d'émail vitrifié ou acier inoxydable 304 étiré à fini brossé.

Produit	110- 120 V	208-240 V	Fonctionnement	Montage	Matériau du capot, fini du capot	Poids unitaire	Poids à l'expédition	Dimensions de l'unité (HxLxP) po/mm	Dimensions à l'expédition (HxLxP) po/mm
NOVA 1	0830	0830	Automatique	En surface 	Aluminium, blanc, tension univ.	6,5 lb 2,9 kg	7,6 lb 3,4 kg	9,0 po x 9,7 po x 4 po 228 mm x 246 mm x 100 mm	13 po x 12 po x 8 po 330 mm x 246 mm x 203 mm
NOVA 2	0930	0930	Automatique	En surface 	Acier, blanc, tension univ.	11,3 lb 5,1 kg	12,8 lb 5,8 kg	13,8 po x 9,9 po x 4 po 351 mm x 251 mm x 100 mm	16 po x 13 po x 8 po 406 mm x 330 mm x 203 mm
NOVA 2	093079	093079	Automatique	En surface 	Acier inoxydable, brossé, tension univ.	10,5 lb 4,8 kg	11,9 lb 5,4 kg	13,8 po x 9,9 po x 4 po 351 mm x 251 mm x 100 mm	16 po x 13 po x 8 po 406 mm x 330 mm x 203 mm



Disposition

- Les sèche-mains doivent être espacés d'au moins 61 cm (2 pi) et être placés à proximité des lavabos mais pas au-dessus
- Dans les zones très fréquentées, les sèche-mains doivent être disposés de manière à créer une circulation allant des lavabos, aux sèche-mains, puis vers la sortie
- Les sèche-mains NOVA 1 et NOVA 2 doivent être montés à au moins 46 cm (18 po) au-dessus ou au loin des surfaces réfléchissantes pouvant nuire au fonctionnement du capteur automatique
- Recommandation relative au nombre d'appareils :
Fréquentation moyenne : 1 sèche-mains pour 2 lavabos
Grande fréquentation : 1 sèche-mains par lavabo
Lavabo industriel circulaire de 137 cm (54 po) : 4 sèche-mains par lavabo
- Hauteurs de montage recommandées entre le plancher et le bord inférieur du sèche-mains

Toilettes pour hommes	117 cm (46 po)
Toilettes pour femmes	112 cm (44 po)
Toilettes pour enfants de 4 à 7 ans	81 cm (32 po)
Toilettes pour enfants de 7 à 10 ans	91 cm (36 po)
Toilettes pour enfants de 10 à 13 ans	102 cm (40 po)
Toilettes pour enfants de 13 à 17 ans	112 cm (44 po)
Hauteur de montage pour les personnes handicapées	94 cm (37 po)

Guide d'installation

- Les sèche-mains NOVA 1 et NOVA 2 exigent un circuit distinct d'une capacité nominale d'au moins 15 ampères avec mise à la terre
- Un disjoncteur de fuite à la terre est recommandé
- Un côté du sèche-mains doit être fixé à un montant afin de réduire le bruit

Homologations



Garantie



Garantie limitée de 2 ans