

NOVA® 4 et Nova® 5



Sèche-mains silencieux

NOVA 4 et NOVA 5 sont des sèche-mains durables à faible niveau sonore. Le moteur des sèche-mains NOVA 4 et NOVA 5 est un moteur sans balais, ceux-ci n'ont pas à être remplacés. Ces deux sèche-mains sont d'excellentes solutions pour les établissements à fréquentation moyenne.

Avantages du produit

- Moteur à induction silencieux
- Moteur à entretien facile sans balais
- Fonctionnement automatique ou à bouton-poussoir; montage en surface ou encastré
- Durable et résistant au vandalisme

Conception

- Unité automatique - activée par capteur infrarouge, cycle de séchage automatique.
- Unité à bouton-poussoir - minuterie à micro-circuit activée par micro-interrupteur. (Bouton-poussoir de NOVA 5 avec temps de séchage réglable)
- Moteur à induction à protection thermique tournant à 3 200 tr/min
- Fournit jusqu'à 107 pi³/min d'air à une vitesse de 4 400 pi/min (80 km/h - 50 mi/h)

Architecture et caractéristiques techniques

Les sèche-mains Nova® 4 et NOVA 5 sont fabriqués par World Dryer Corporation et comprennent un capot monopièce en fonte d'acier de 5 mm (0,2 po) d'épaisseur (Nova 4) avec une finition blanche d'émail vitrifié résistant aux acides ou un capot en aluminium moulé de 23 mm (0,9 po) d'épaisseur avec une finition plaquée chrome brossé ou à revêtement époxy (Nova 5). Les sèche-mains comportent une buse pivotant sur 360° en fonte d'aluminium avec une finition plaquée chrome poli. Les capots à montage en surface sont fixés par deux boulons inviolables encastrés à tête plate sur une plaque d'acier de forte épaisseur, laquelle est fixée au mur ou au boîtier mural par quatre boulons de montage masqués. (Pour les sèche-mains encastrés : un boîtier mural en acier doit être fourni dans lequel l'appareil complet est fixé). Le sèche-mains comporte 15 fentes de prise d'air (Nova 4) ou 30 fentes de prise d'air (Nova 5). Le ventilateur est protégé par une grille en fonte d'aluminium fixée au capot du ventilateur. Le mécanisme au complet comprend une mise à la terre interne. Le moteur est sans balais, produit 1/10 H.P., tourne à 3 200 tr/min et possède une protection thermique. Le ventilateur centrifuge à entrée d'air simple est contenu dans un boîtier de fonte d'aluminium. Il produit un volume d'air de 107 pieds cubes par minute (4 400 pi/min) et est monté directement sur l'arbre du moteur. L'élément chauffant à fil de nichrome est monté sur l'arrivée d'air. Il est protégé par un disjoncteur (25 A) à réamorçage automatique qui se déclenche dès que le débit d'air est interrompu et qui se réamorce lorsque la circulation d'air est rétablie. L'élément produit une température d'air de 61 °C (142 °F) à une température ambiante de 22 °C (72 °F). Le sèche-mains comporte un capteur infrarouge lui permettant de démarrer automatiquement lorsque l'on place les mains sous la buse d'air et qui l'arrête automatiquement lorsque l'on retire les mains. Le sèche-mains à bouton-poussoir (Nova 5 uniquement) est doté d'une minuterie à micro-circuit activée par un micro-interrupteur. La durée du cycle de séchage est ajustable. Les sèche-mains Nova portent l'homologation d'Underwriters Laboratories, Inc.



NOVA® 4



NOVA® 5

Caractéristiques électriques :

NOVA 4 et NOVA 5

	110-120 V	220-240 V
Ampères	15	7,5
Watts	1800	1800
Hz	60 Hz	60 Hz

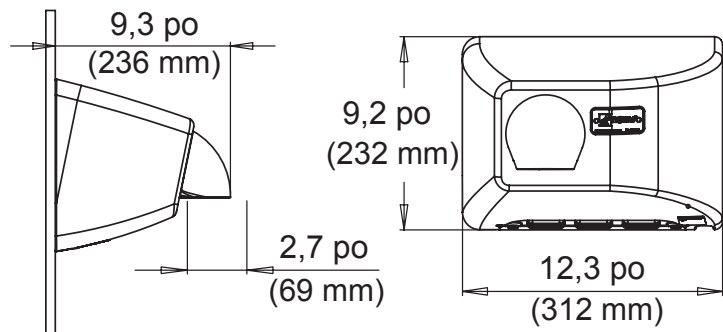
Options de capot :

NOVA 4 - Cast iron with epoxy paint

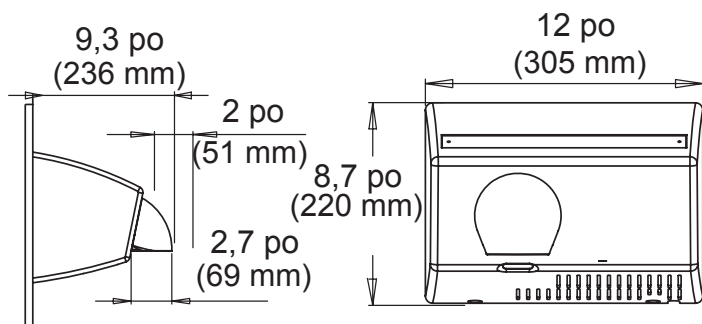
NOVA 5 - Cast Aluminum with epoxy paint Drawn steel with porcelain enamel or brushed finish chrome plating

Gamme de produits	110-120 V	208-240 V	Fonctionnement	Montage	Matériau du capot, fini du capot	Poids unitaire	Poids à l'expédition	Dimensions de l'unité (HxLxP) po/mm	Dimensions à l'expédition (HxLxP) po/mm
NOVA 4	0412	0422	Automatique	En surface	Fonte d'acier, blanc	24,6 lb 11,1 kg	26,9 lb 12,1 kg	12,3 po x 9,2 po x 9,3 po 312 mm x 234 mm x 236 mm	14 po x 11 po x 13 po 356 mm x 279 mm x 330 mm
NOVA 4	0512*	-	Automatique	En surface	Fonte d'acier, blanc, institutionnel	24,6 lb 11,1 kg	26,9 lb 12,1 kg	12,3 po x 9,2 po x 9,3 po 312 mm x 234 mm x 236 mm	14 po x 11 po x 13 po 356 mm x 279 mm x 330 mm
NOVA 4	0712	0722	Automatique	Encastré	Fonte d'acier, blanc	20,3 lb 9,2 kg	23,4 lb 10,6 kg	12 po x 8 po x 5,9 po 305 mm x 203 mm x 150 mm	14 po x 11 po x 13 po 356 mm x 279 mm x 330 mm
NOVA5	0112	0122	Bouton-poussoir	En surface	Aluminium, blanc	13,4 lb 6,1 kg	14,6 lb 6,6 kg	12 po x 8,7 po x 9,3 po 305 mm x 221 mm x 236 mm	14 po x 11 po x 13 po 356 mm x 279 mm x 330 mm
NOVA5	0212	0222	Automa	En surface	Aluminium, blanc	12,9 lb 5,8 kg	14 lb 6,3 kg	12 po x 8,7 po x 9,3 po 305 mm x 221 mm x 236 mm	13 po x 10 po x 11 po 330 mm x 254 mm x 279 mm
NOVA5	011299	012299	Bouton-poussoir	En surface	Aluminium, chrome brossé	13,4 lb 6,1 kg	14,6 lb 6,6 kg	12 po x 8,7 po x 9,3 po 305 mm x 221 mm x 236 mm	13 po x 10 po x 11 po 330 mm x 254 mm x 279 mm
NOVA5	021299	022299	Automa	En surface	Aluminium, chrome brossé	12,9 lb 5,8 kg	14 lb 6,3 kg	12 po x 8,7 po x 9,3 po 305 mm x 221 mm x 236 mm	13 po x 10 po x 11 po 330 mm x 254 mm x 279 mm
NOVA5	37-058500 Ensemble d'encastrement en option			Encastré	Acier, cadre blanc	6,8 lb 3,1 kg	8,1 lb 3,7 kg	15 po x 13,2 po x 5,9 po 381 mm x 335 mm x 150 mm	16 po x 16 po x 4 po 406 mm x 406 mm x 101 mm
NOVA5	37-058589 Ensemble d'encastrement en option			Encastré	Acier inoxydable, cadre brossé	6,8 lb 3,1 kg	8,1 lb 3,7 kg	15 po x 13,2 po x 5,9 po 381 mm x 335 mm x 150 mm	16 po x 16 po x 4 po 406 mm x 406 mm x 101 mm

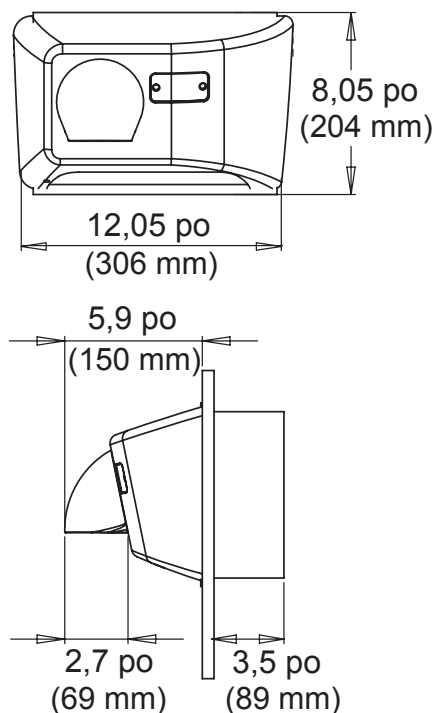
NOVA 4 Unités à montage en surface



NOVA 5



NOVA 4 Unités encastrées



Disposition

- Les sèche-mains doivent être espacés d'au moins 61 cm (2 pi) et être placés à proximité des lavabos mais pas au-dessus
- Dans les zones très fréquentées, les sèche-mains doivent être disposés de manière à créer une circulation allant des lavabos, aux sèche-mains, puis vers la sortie
- Les sèche-mains NOVA 4 et NOVA 5 doivent être montés à au moins 46 cm (18 po) au-dessus ou au loin des surfaces réfléchissantes pouvant nuire au fonctionnement du capteur automatique.
- Recommandation relative au nombre d'appareils :
Fréquentation moyenne : 1 sèche-mains pour 2 lavabos
Grande fréquentation : 1 sèche-mains par lavabo
Lavabo industriel circulaire de 137 cm (54 po) : 4 sèche-mains par lavabo
- Hauteurs de montage recommandées entre le plancher et le bord inférieur du sèche-mains

Toilettes pour hommes	117 cm (46 po)
Toilettes pour femmes	112 cm (44 po)
Toilettes pour enfants de 4 à 7 ans	81 cm (32 po)
Toilettes pour enfants de 7 à 10 ans	91 cm (36 po)
Toilettes pour enfants de 10 à 13 ans	102 cm (40 po)
Toilettes pour enfants de 13 à 17 ans	112 cm (44 po)
Hauteur de montage pour les personnes handicapées	94 cm (37 po)

Guide d'installation

- Les sèche-mains NOVA 4 et NOVA 5 exigent un circuit distinct d'une capacité nominale d'au moins 15 ampères avec mise à la terre
- Un disjoncteur de fuite à la terre est recommandé
- Un côté du sèche-mains doit être fixé à un montant afin de réduire le bruit

Homologations



Garantie



Garantie limitée de 5 ans
3 ans sur le capteur